

SoloTrack PLG5200

Medidor Automatizado de Compactação do Solo

Rev B - Junho 2009

 **FALKER**
Automação Agrícola



- ◆ Equipamento de medição automatizada de fácil uso
- ◆ Facilidade para grande quantidade de medições
- ◆ Medição e controle eletrônico
- ◆ Equipamento substitui o esforço do operador

O SoloTrack permite a realização de grande quantidade de medições de compactação de forma automatizada, o que proporciona grande agilidade, flexibilidade e velocidade constante nas medições, sendo um equipamento completo e autônomo. A medição é baseada em um módulo eletrônico de medição, que é acoplado ao sistema de acionamento automático, garantindo facilidade para operação contínua e prolongada.

O SoloTrack é baseado em sistema de acionamento eletrônico.

A precisão na medição, aliada à eficiência da automatização, torna o SoloTrack uma solução completa para grande quantidade de medições sem a fadiga física do usuário.

Especificações Técnicas

PLG5200	
Profundidade Máxima de Penetração	200, 400 ou 600 mm, configurável
Índice de Cone Máximo	Cone Tipo 2 7.700 kPa
	Cone Tipo 3* 15.100 kPa
Resolução da Medição de Profundidade	10, 25 ou 50 mm, configurável
Resolução da Medição de Índice de Cone	Cone Tipo 2 7,7 kPa
	Cone Tipo 3* 20,1 kPa
Velocidade Nominal de Inserção	35 mm/s
Capacidade de Memória	Resolução: 10 mm Prof. Máx.: 60 cm 910 medições
	Resolução: 10 mm Prof. Máx.: 40 cm 1.286 medições
	Resolução: 25 mm Prof. Máx.: 60 cm 1.919 medições
	Demais combinações de resolução e profundidade 2.000 medições
Alimentação	Bateria 12V (fornecido com bateria 12V de 40Ah)
Consumo Máximo	360W a 30A
Autonomia (sem recarga da bateria)	Aproximadamente 150 medições (Utilizando bateria 12V de 40 Ah), em condições usuais de solo
Indicações ao Usuário	Sinalização visual
Acionamento	Chave reversível para acionamento Disjuntor de proteção Reversão automática em caso de excesso de força
Peso do Equipamento	60 Kg
Altura Total do Equipamento	1,36 m
Força Máxima Suportada na Haste	100 kgf
Protocolo de Comunicação com Receptor GPS	NMEA 0183

*O cone tipo 3 é opcional.

Funcionamento

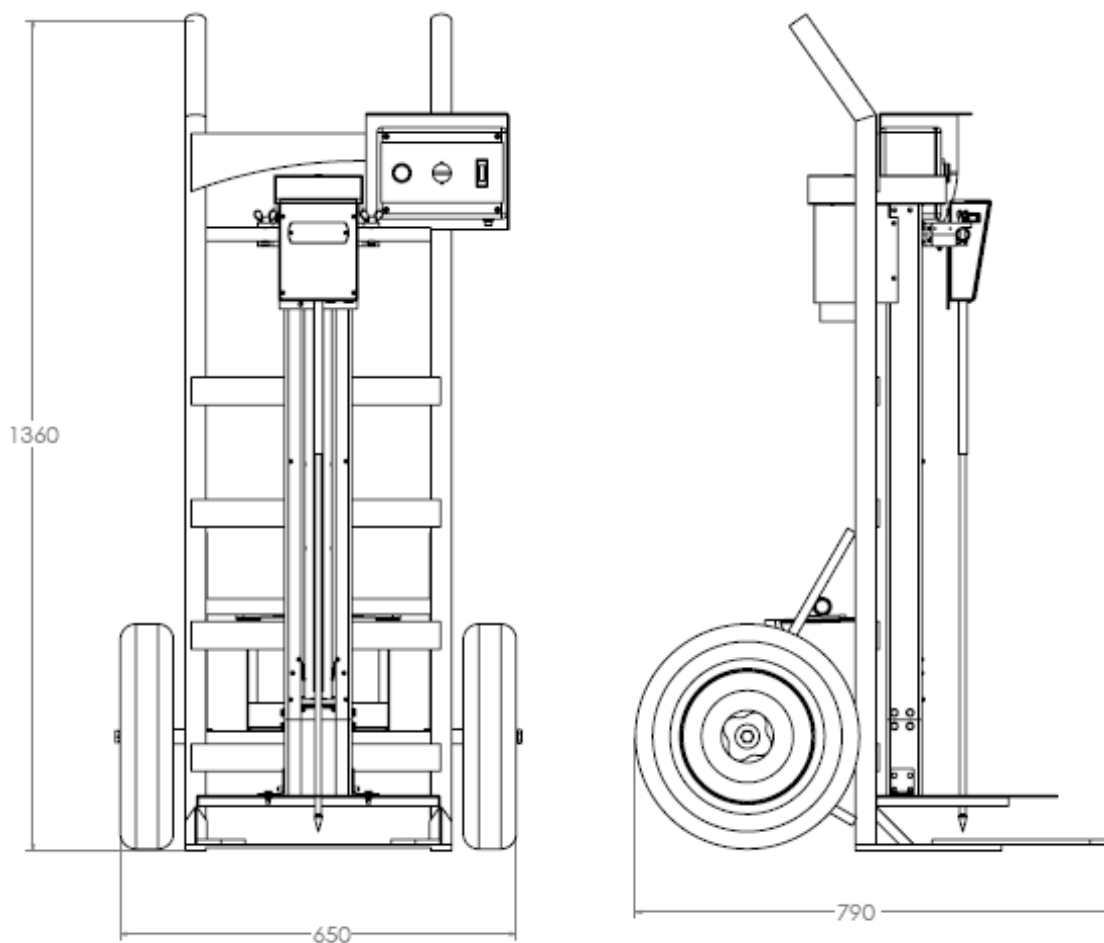
Com o SoloTrack a medição de compactação pode ser feita de modo automático. É necessário apenas que seja comandado o acionamento do motor através da chave de comando localizada no centro do painel. A medição tem início quando a ponta do cone toca o solo e é encerrada quando alcançados 60 cm de profundidade sendo os dados salvos na memória de modo automático. O módulo eletrônico de medição retorna à posição inicial automaticamente. Ao final de uma medição, o equipamento já fica preparado para iniciar a próxima aquisição. Não é necessária qualquer operação no módulo eletrônico de medição e seu monitoramento é feito através de um indicador luminoso. O equipamento ainda possui proteção contra excesso de força, que aborta a medição quando o limite de força suportada é ultrapassado.



- (01) Indicador luminoso
- (02) Chave seletora
- (03) Disjuntor
- (04) Conector serial
- (05) Fusível

Informações Dimensionais

Dimensões em mm.



Informações Adicionais

Para informações mais detalhadas sobre os tópicos citados neste documento, veja o Manual do Equipamento.

Informações para Compra

Os seguintes itens são fornecidos na compra do SoloTrack:

- Sistema Automatizado de Medição de Compactação
- Módulo eletrônico de medição
- Haste HR10 com Cone Tipo 2
- Bateria 12V 40Ah
- Carregador de bateria
- Capa de proteção para módulo eletrônico
- Cabos de comunicação com GPS e módulo eletrônico
- Manual do Usuário impresso
- CD com software para PC e documentos auxiliares
- Conjunto de itens reserva:
 - Correia
 - Fusíveis
 - Dois Refis de bucha
 - Trava-rosca LOCTITE 242

Códigos Comerciais

PLG5200	SoloTrack – Medidor Automatizado de Compactação do Solo
----------------	---

Além dos itens que acompanham o equipamento, a Falker fornece peças de reposição, caso necessário.

Opcionais

PLG8021	Haste HR10 com Cone Tipo 2
PLG8031	Haste HR07_600 com Cone Tipo 3
PLG8300	Kit PLG1020 para uso manual
PLG9100	Refil de Bucha para Sistemas Automatizados
FLK8010	Cabo serial de comunicação com PC
FLK9010	Conversor USB – Serial

www.falker.com.br
falker@falker.com.br