

SoloStar

PLG5500 – Sistema Automatizado para Medição de Compactação

Rev A – Dezembro 2010



- ◆ Sistema de medição automatizado de fácil uso
- ◆ Facilidade para medição em grandes áreas
- ◆ Medição eletrônica
- ◆ Sistema permite o uso em quadriciclos, caminhonetes ou outros veículos
- ◆ Alta precisão e capacidade de armazenamento de medições
- ◆ Interface de conexão para receptor GPS.

O sistema SoloStar permite a realização de medições de compactação em grandes áreas de forma rápida e automatizada. O sistema automático, garante facilidade para operação contínua e prolongada.

O SoloStar foi projetado para que possa ser instalado em uma grande variedade de veículos que são utilizados em campo, podendo ser utilizado por prestadores de serviços de agricultura de precisão ou por produtores rurais.

O equipamento permite a detecção de áreas de solo compactado através da medição eletrônica da resistência à penetração (Índice de Cone) juntamente com a medição de profundidade. Um receptor GPS pode ser conectado ao equipamento para o registro da localização geográfica de cada medição. Os dados podem ser transferidos para um computador, para visualização e análise.

A medição de compactação é o próximo passo para quem já trabalha com agricultura de precisão e sabe que nem todas restrições de produtividade podem ser explicadas apenas pela fertilidade do solo.

Especificações Técnicas

		PLG5500
Profundidade Máxima de Penetração		20, 40 ou 60 cm, configurável
Índice de Cone Máximo	Cone Tipo 2	6.800 kPa
	Cone Tipo 3	15.100 kPa
Resolução da Medição de Profundidade		1, 2,5 ou 5 cm, configurável
Resolução da medição Índice de Cone	Cone Tipo 2	7,7 kPa
	Cone Tipo 3	20,1 kPa
Velocidade Nominal de Inserção		30 mm/s
Capacidade de Memória Interna	Resolução: 10 mm	910 medições
	Resolução: 25 ou 50 mm	2.000 medições
Alimentação		Bateria 12V (Recomendada capacidade mínima de 45Ah)
Consumo Máximo		156W a 13A
Indicações ao Usuário		Sinalização visual e sonora Visor de comando
Acionamento		- Botão de Acionamento - Botão de Emergência - Reversão automática em caso de excesso de força
Sistema de diagnóstico do equipamento		- Monitoramento corrente do motor - Monitoramento temperatura do motor - Monitoramento tensão de operação
Peso do Sistema		60 Kg
Interface PC		SD Card e USB
Protocolo de Comunicação com Receptor GPS		NMEA 0183
Altura Total do Equipamento		110 cm
Força Máxima Suportada	Haste Tipo 2	90 kgf
	Haste Tipo 3	75 kgf
Veículos Compatíveis		Compatível com diversos modelos de Quadriciclos e Caminhonetes, podendo ser adaptado a outros veículos mediante consulta prévia

Montagem e instalação

O sistema SoloStar é compatível com diversos modelos de Quadriciclos e Caminhonetes, podendo ser adaptado a outros veículos mediante consulta prévia.

A fixação do sistema SoloStar no suporte já adaptado ao veículo escolhido é simples e rápida, feita através de poucos parafusos de fácil instalação.

Não é necessário furação alguma no veículo para a adaptação do suporte do SoloStar.

A comunicação entre o sistema SoloStar e o GPS é feita através do cabo serial do GPS (protocolo NMEA 0183).

Funcionamento

Com o sistema SoloStar a medição de compactação pode ser feita de modo automático. É necessário apenas que seja acionado o Botão Iniciar localizado no Painel de Controle. A medição tem início quando a ponta do cone toca o solo e é encerrada quando alcançados 60 cm de profundidade (podendo ser configurado, também, para medições de 20 e 40 cm), sendo os dados salvos na memória de modo automático. O sistema retorna à posição inicial automaticamente. Ao final de uma medição, o sistema já fica preparado para iniciar a próxima aquisição. O monitoramento é feito através de uma tela existente no Painel de Controle. O equipamento ainda possui proteção contra excesso de força, que aborta a medição quando o limite de força suportada é ultrapassado. O sistema mede a força necessária para que a haste penetre o solo em diferentes profundidades, com intervalos configuráveis para 1 cm, 2,5cm ou 5 cm.

Em cada medição é armazenado um valor de força medido para cada profundidade. Por exemplo, se o intervalo está configurado para 5 cm, são feitas leituras de força nas profundidades 0, 5, 10, 15 cm e assim por diante, até se atingir a profundidade máxima configurada (20, 40 ou 60 cm).

Se conectado a um receptor GPS, o equipamento grava também a posição geográfica de cada medição, permitindo posteriormente a geração de um mapa georreferenciado de compactação do solo, com uso do FalkerMap (não incluso) ou outros softwares.

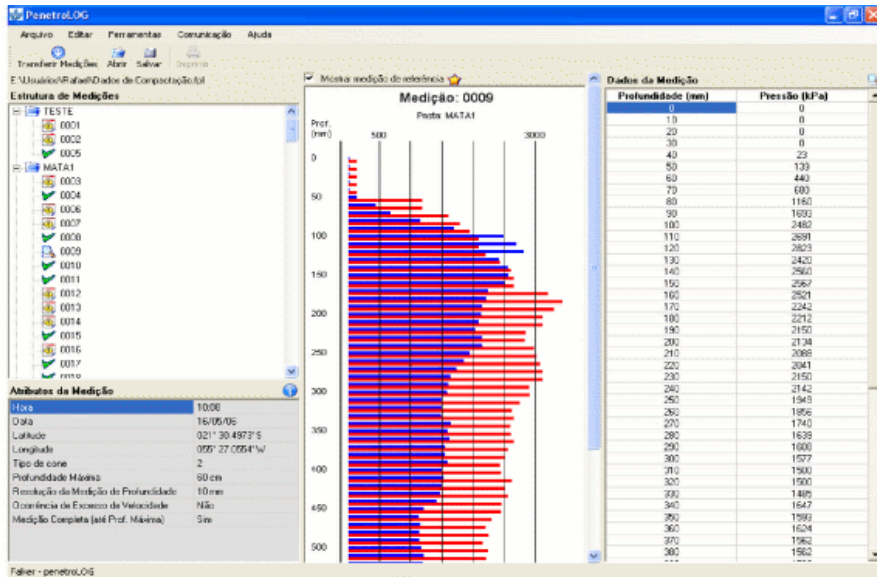
O equipamento permite que, o usuário realize até 2.000 medições sem precisar descarregar os dados.(vide tabela de especificações técnicas)

A transferência dos dados coletados para um computador é feita através de cabo fornecido com o equipamento, usando um software específico, também fornecido ou através de cartão de memória. Após a transferência é possível analisar os dados medidos e, com base neles, verificar regiões de maior ou menor compactação do solo.

Software de Visualização e Análise de Dados

Os dados coletados com o sistema SoloStar podem ser transferidos para um computador, com auxílio de software que acompanha o produto.

O software é de fácil utilização e permite a visualização dos dados de forma gráfica ou numérica. É ainda possível exportar os dados e gráficos para uso em outros programas, como planilhas eletrônicas ou softwares para geração de mapas.



Os requisitos para utilização do software são apresentados na tabela

Sistema Operacional	Windows 2000, XP, Vista ou 7
Espaço em Disco	6,32 Mb 120 Mb se Microsoft .NET 2.0 não estiver instalado
Comunicação	Porta Serial RS-232 ou USB
Leitores de Disco	Leitor de CD (para instalação)

Manutenção

Mantenha o painel de controle e a parte superior do sistema de medição, sempre limpa e seca. A presença de umidade nestas regiões é prejudicial e pode resultar em mau funcionamento ou danos ao equipamento.

Os cones utilizados desgastam-se naturalmente com o uso. O diâmetro mínimo, que garante precisão nos dados medidos, é especificado também pela norma internacional ASAE S.313.3. Para facilitar a verificação de diâmetro, é fornecido um gabarito, na caixa de acessórios, com 3 furos,

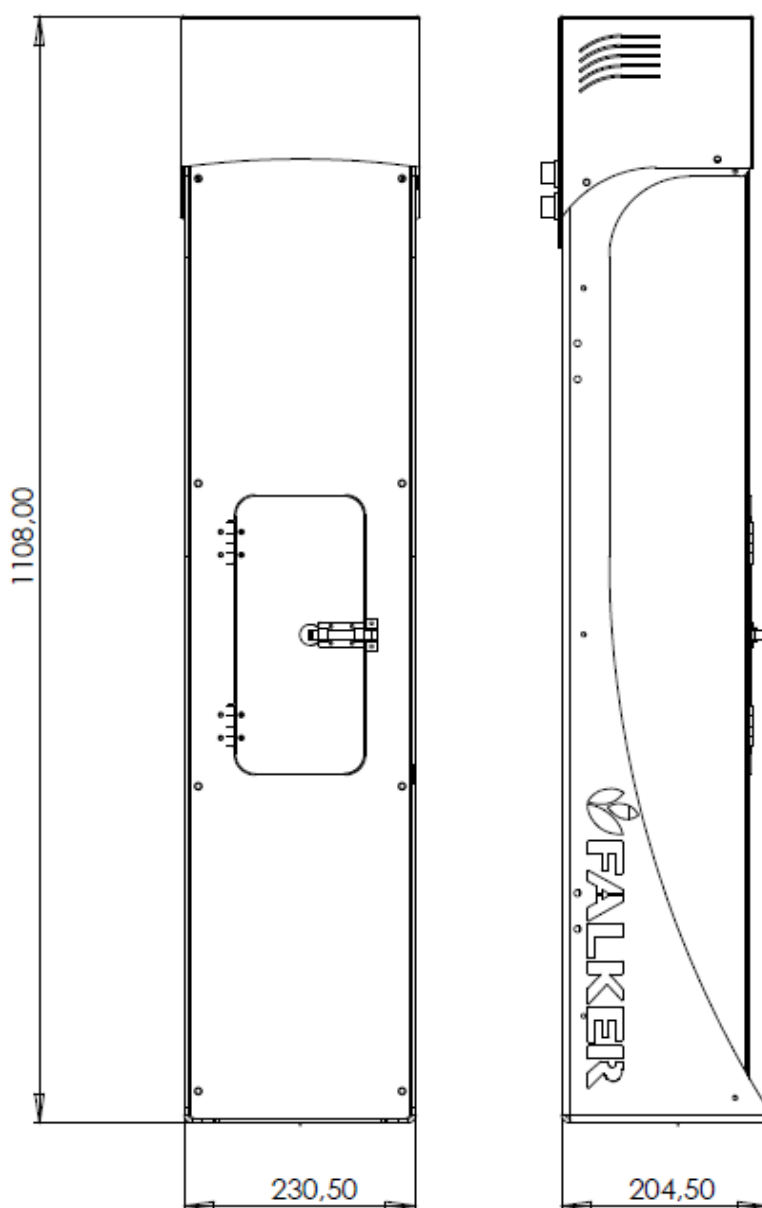
identificados como sendo dos tipos 1, 2 ou 3, e que possuem o diâmetro mínimo recomendado.

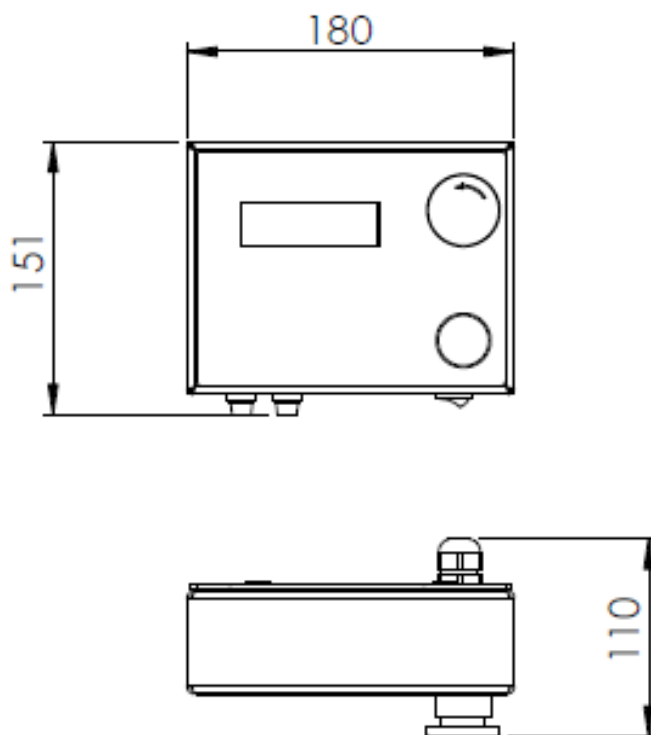
O sistema SoloStar deve ser protegido da chuva, principalmente durante o seu transporte. Se o equipamento for molhado, poderá sofrer danos que necessitarão de manutenção especializada. Utilize as capas que acompanham o sistema.

Para informações completas, consulte o manual.

Informações Dimensionais

Dimensões em mm.





Informações Adicionais

Para informações mais detalhadas sobre os tópicos citados neste documento, veja o Manual do Equipamento.

Informações para Compra

Os seguintes itens são fornecidos na compra do PLG5500 - Sistema automatizado para medição da compactação do solo:

- Torre de medição
- Painel de Controle
- Manual do Usuário
- Cabo USB para comunicação com o PC
- Cabos de alimentação
- Parafusos de fixação
- Ferramentas para manutenção
- Fusíveis reserva
- Haste montável com cone tipo 2

- CD com software para PC
- Gabarito Aferição Pontas Cone
- Cartão de memória
- Capas de proteção

Os seguintes itens NÃO fazem parte do Kit

- Bateria e itens do sistema elétrico do veículo.
- Veículo a ser instalado o SoloStar

Códigos Comerciais

PLG5500	Medidor automatizado de compactação do solo
---------	---

Além dos itens que acompanham o equipamento, a Falker fornece peças de reposição, caso necessário.

Opcionais

PLG8021	Conjunto haste removível e cone tipo 2 usinadas
PLG8031	Conjunto haste removível e cone tipo 3 usinadas
FLK9150	Suporte para painel de controle
PLG9500	Conjunto fixação para caminhonetes
FLK9250	Antena GPS para georreferenciamento
PLG8230	Capa de proteção painel de controle
PLG8231	Capa de proteção torre de medição SoloStar
FLK9100	Leitor de cartão SD Card para USB
FLK8210	Cabo USB de comunicação com PC

www.falker.com.br

falker@falker.com.br