



Manual

**Medidor Automatizado de
Compactação do Solo**

SoloTrack

PLG5300

Revisão A

09/2011

MAN_PLG5300_A

Cód. 41-0001.5300

Todos os direitos reservados.
Falker

É expressamente proibida a cópia por qualquer meio deste documento ou parte do mesmo sem prévia autorização por escrito.

A Falker reserva-se o direito de fazer alterações neste documento ou no equipamento sem prévio aviso. As informações contidas neste documento são as mais atuais no momento da publicação e são fornecidas para facilitar o uso do equipamento.

Apesar de terem sido tomadas todas as precauções na elaboração deste documento, a Falker não assume qualquer responsabilidade por eventuais erros ou omissões, bem como nenhuma obrigação é assumida por danos resultantes do uso das informações contidas neste manual.

Para facilitar a compreensão e ressaltar aspectos importantes, algumas informações recebem formatação especial, conforme indicado a seguir.

Nota:

Apresentam algum detalhe ou explicam melhor algum ponto do texto.

ATENÇÃO:

Indicam pontos a serem observados pelo usuário para correta utilização e manutenção do equipamento.

CUIDADO:

Advertem sobre situações que podem danificar permanentemente o equipamento ou causar outros danos graves.

falker@falker.com.br

Índice

1. Introdução.....	4
2. Compactação do Solo.....	5
2.1.O que é compactação do solo?.....	5
2.2.Causas da compactação do solo.....	5
2.3.Consequências da compactação do solo.....	6
2.4.Análise dos dados de compactação.....	6
2.4.1 Medições de compactação em umidade próxima à capacidade de campo.....	6
2.4.2 Usar áreas de referência para fazer medições comparativas.....	7
2.4.3 Mapas de compactação x mapas de produtividade.....	8
2.4.4 Compensação da resistência à penetração em função do valor da umidade do solo.....	8
2.5.Diferenças entre sistemas de medição manual e automatizada de compactação.....	9
2.6.Geração de mapas de compactação.....	10
2.7.Possíveis recomendações para solução de camada compactada.....	10
3. O Sistema.....	11
4.Funcionamento.....	13
4.1.Operação Básica.....	13
4.2.Botão Iniciar (2).....	15
4.3.Botão de emergência (1).....	15
4.4.Chave liga/desliga (3).....	15
4.5.Aquisição de Dados.....	16
4.6.Configurações do equipamento.....	17
4.7.Telas.....	17
4.8.Sistema de Detecção de Falhas.....	20
4.9.Operação Abortada.....	23
4.10.Diagnóstico do equipamento.....	24
4.11.Conexão com GPS.....	24
4.12.Transferência de Dados para o Computador.....	25
4.13.Atualização de Software Embarcado.....	26
4.14.Escolha e troca das Hastes Removíveis e tipos de Cones.....	27
4.14.1 Tipos de Cones.....	27
4.14.2 Troca da Haste Removível.....	27
4.14.3 Gabarito de teste para as dimensões do Cone.....	28
5.Manutenção Básica.....	29
5.1. Ferramentas Necessárias.....	29
5.2.Recarga da Bateria.....	29
5.3. Limpeza e Lubrificação do Equipamento.....	30
5.4. Desgaste de Peças.....	31
5.5.Troca dos Refis das Buchas.....	31
5.6.Troca da Guia da Haste Removível.....	34
5.7.Troca da Haste Fixa.....	35
5.8.Troca dos Rolamentos e Porca do Fuso.....	37
5.9.Outras Questões.....	37
6.Especificações Técnicas.....	38
7.Informações Dimensionais.....	40

1. Introdução



O sistema SoloTrack permite a realização de medições de compactação em grandes áreas de forma rápida e automatizada. O sistema automático garante facilidade para operação contínua e prolongada.

O equipamento permite a detecção de áreas de solo compactado através da medição eletrônica da resistência à penetração (Índice de Cone) juntamente com a medição de profundidade. Um receptor GPS pode ser conectado ao equipamento para o registro da localização geográfica de cada medição. Os dados podem ser transferidos para um computador, para visualização e análise.

A medição de compactação é o próximo passo para quem já trabalha com agricultura de precisão e sabe que nem todas as restrições de produtividade podem ser explicadas apenas pela fertilidade do solo.

Obrigado por escolher a Falker!

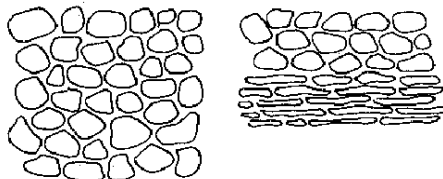
2. Compactação do Solo

Esse capítulo apresenta alguns conceitos básicos para que o usuário do equipamento tenha possibilidade de realizar a correta coleta de dados e interpretação dos resultados obtidos com o SoloTrack, já que a determinação da compactação do solo é um fator essencial para o sucesso na produtividade final das lavouras.

2.1. O que é compactação do solo?

A compactação do solo nada mais é do que o aumento da densidade do solo e a redução da sua porosidade.

Figura 1: Representação esquemática de um solo bem estruturado (esquerda) e de um solo com ocorrência de camada subsuperficial compactada (direita).



2.2. Causas da compactação do solo

O solo se compacta em subsuperfície devido a pressões externas exercidas sobre ele, principalmente quando se encontra num estado elevado de umidade, normalmente chamado de plasticidade. Dentre os principais agentes causadores destas forças externas, podemos citar:

- Tráfego de máquinas e implementos.
- Pisoteio do gado em alta lotação de pastagem.
- Preparo de solo em condições inadequadas de umidade.

- Predisposição geomorfológica de alguns tipos de solo se tornarem compactados.

2.3. Consequências da compactação do solo

Entre as principais consequências que a compactação do solo gera nas áreas agrícolas, podemos citar:

- Maior resistência do solo à penetração das raízes.
- Menor capacidade de aeração.
- Maior sensibilidade das plantas a doenças.
- Em períodos de chuvas enxurradas, ocasiona erosão pela menor capacidade de infiltração, carregando sedimentos químicos e partículas de solo para dentro de mananciais, gerando perda econômica e dano ambiental.
- Por impedimento do crescimento radicular e em períodos de seca, menos água e nutrientes aproveitados pela planta.

Todos estes fatores diminuirão o potencial de produtividade das culturas agrícolas, colocando em risco todo o investimento realizado para a implantação da safra e, conseqüentemente, a saúde financeira da unidade de produção agrícola.

2.4. Análise dos dados de compactação

São várias as formas de se trabalhar com dados de resistência à penetração, no que diz respeito à coleta e análise de dados a campo. A seguir, exemplificamos alguns dos métodos.

2.4.1 Medições de compactação em umidade próxima à capacidade de campo

Recomenda-se uma janela de umidade ideal para mensuração da resistência à penetração (RP) em umidade homogênea na área. Este período, de modo prático, está localizado de 24 horas a 48 horas após uma chuva, quando o solo se encontra em capacidade de campo. Esse momento se estende até aproximadamente 2 semanas após esta chuva (o tempo vai depender basicamente da demanda evapotranspirativa da planta e solo e da característica

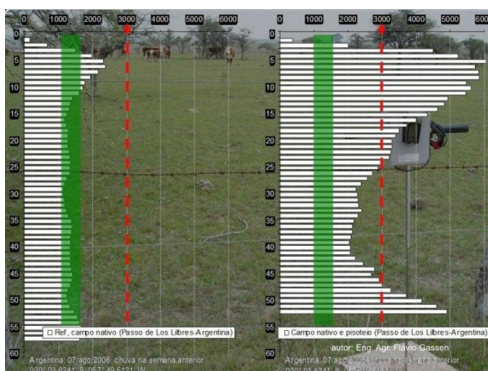
porosa do solo em questão), ou seja, até um ponto hídrico limite, quando o solo começa a se tornar demasiadamente resistente para se obter um valor de RP representativo.

O levantamento do valor da umidade do solo durante a realização das medições se torna importante para a análise de valores de resistência à penetração em diferentes anos. A umidade de solo também faz parte da análise, além de outros fatores, para tomada de decisão da RP crítica para determinação se o solo está ou não compactado e, com isso, se definir o manejo corretivo ou preventivo que será dado a esta área.

2.4.2 Usar áreas de referência para fazer medições comparativas

Uma linha de trabalho alternativa quando não se conhece o valor crítico de RP para um determinado tipo de solo, em uma determinada umidade, é o estabelecimento de um perfil de referência de resistência de solo na mesma propriedade ou numa área mais próxima, desde que possua o mesmo tipo de solo. Essa área de referência pode ser um solo sob mata nativa ou embaixo de uma cerca (enfim, que não tenha sofrido ação mecânica ou antrópica há um bom tempo). Igualmente, é viável a utilização de alguma região da lavoura que, antecipadamente, sabe-se que produz bem (comparativamente ao resto da lavoura), mesmo em anos de déficit hídrico, ou seja, que não sofra suspeita de compactação do solo.

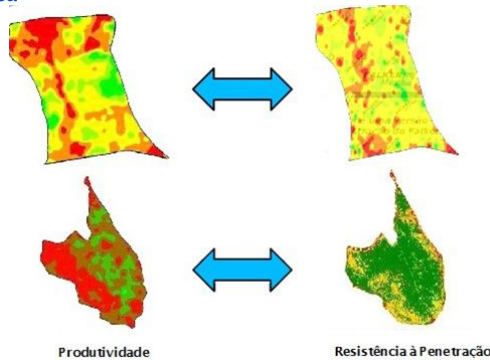
Figura 2: Exemplo de um perfil de referência (figura da esquerda) e de um perfil do mesmo solo da lavoura. Gassen, F. (2008)



2.4.3 Mapas de compactação x mapas de produtividade

Uma forma eficaz de se analisar mapas de compactação do solo é comparando-os com mapas de produtividade e outros atributos físicos e químicos do solo. Dessa maneira, é possível correlacionar e identificar áreas que necessitam de uma atenção maior, as chamadas áreas críticas, onde a compactação é claramente indicada como fator limitante da produtividade, pois os atributos químicos nestes locais não se mostram como limitantes.

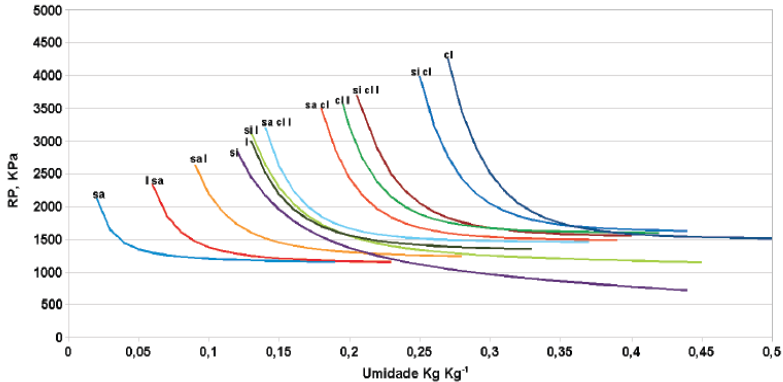
Figura 3: Exemplo de mapas de resistência à penetração e mapas de produtividade de uma mesma área



2.4.4 Compensação da resistência à penetração em função do valor da umidade do solo

Existe a linha de trabalho afirmando que, devido às características naturais de cada tipo do solo, incluindo questões de textura e estrutura, é possível obter-se um modelo matemático de como a RP se comportará de acordo com a variação de umidade. A partir daí, para cada tipo de solo, pode-se ter a correção dos valores de RP da umidade do momento da coleta para uma umidade padrão, ou seja, como se os dados tivessem sido mensurados na capacidade de campo. Existem diversas referências bibliográficas disponíveis que mostram estas equações.

Figura 4: Resistência à penetração em função da umidade gravimétrica nas 12 classes de solo americanas, calculadas pela equação de Dexter A.R. (2007)



2.5. Diferenças entre sistemas de medição manual e automatizada de compactação

Em termos tecnológicos, não existe diferença de qualidade das medições ou de precisão nos dados coletados com o sistema manual de medição de compactação do solo, penetroLOG, quando comparado com os sistemas automatizados, SoloStar e SoloTrack. Nos três modelos, a tecnologia utilizada para obtenção dos dados é idêntica. Portanto, tudo vai depender da qualidade com que se manuseia o equipamento manual. O principal cuidado que se deve ter diz respeito à velocidade de inserção do cone no solo (que não deve ultrapassar os 35 mm ou 3,5 cm por segundo) e o ângulo com que a haste é inserida – a inserção deve ser o mais perpendicular possível em relação ao solo. Dados coletados dentro das recomendações de uso do penetroLOG possuem uma qualidade tão boa quanto os dados coletados com sistemas automatizados.

A principal vantagem que o sistema automatizado proporciona é a praticidade de obtenção dos dados. Nestes equipamentos, a força aplicada para inserção da haste no solo é constante, fornecida por um motor elétrico e não baseada no peso da pessoa que utilizar o sistema manual. A velocidade logicamente irá variar minimamente em função da resistência que o solo oferecer à penetração, que nunca será uniforme ao longo do perfil do solo.

Mas não irá ultrapassar a velocidade máxima recomendada pela norma da ASABE EP542.

2.6. Geração de mapas de compactação

Um das formas mais interessantes de se visualizar a situação física do solo é espacializando os dados através da geração de mapas. Normalmente, estes mapas são estratificados, sendo um a cada camada média de 10 cm de perfil do solo. As grades amostrais utilizadas normalmente variam de 0,3 até 5 ha. O número mínimo de subamostras recomendado é 3 a cada grade. Lembrando-se que, quanto maior o número de amostras e subamostras para uma determinada área, melhor a informação coletada.

2.7. Possíveis recomendações para solução de camada compactada

São várias as formas de melhorar a saúde física do solo. Logicamente, a melhor opção é evitar que o solo seja degradado fisicamente, através da realização de manejo preventivo. A seguir, citamos alguns exemplos:

- Intervenção mecânica (escarificação ou subsolagem).
- Rotação de culturas (culturas de inverno ou adubos verdes).
- Tráfego controlado de máquinas na lavoura.
- Planejamento de épocas de operações mecanizadas.
- Controle da umidade do solo para o tráfego.
- Ajustes da largura, tipos de rodados e pressão dos pneus.

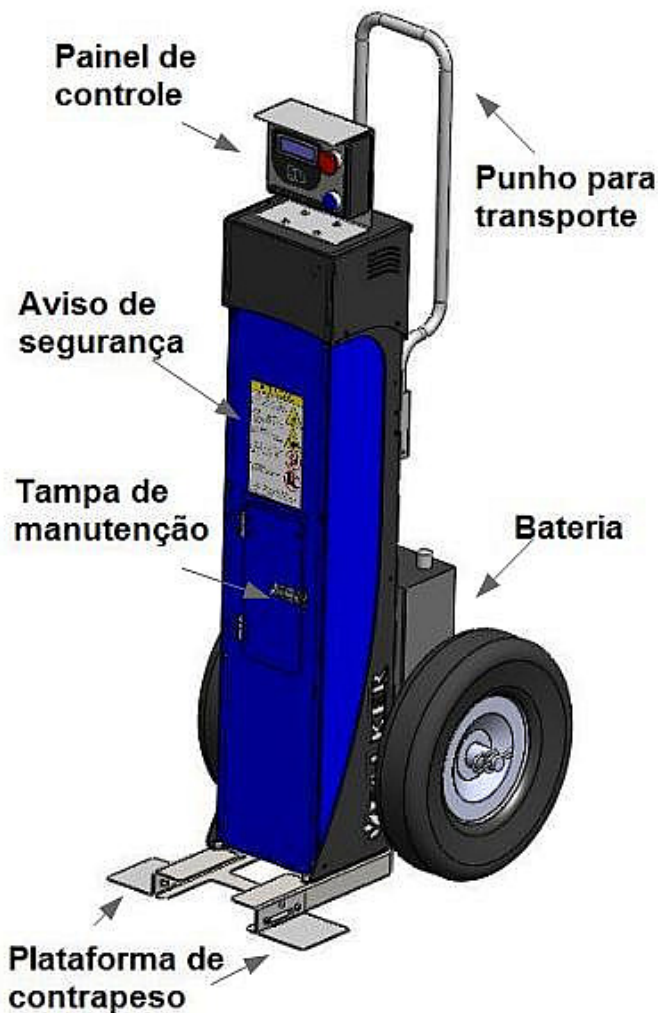
A solução mais indicada para determinada situação dependerá da análise de uma série de fatores. Sempre se recomenda a consulta a um engenheiro agrônomo antes da tomada de qualquer decisão de intervenção.

3. O Sistema

O Sistema SoloTrack é um Medidor Automatizado de Compactação do Solo e com ele são fornecidos os seguintes itens:

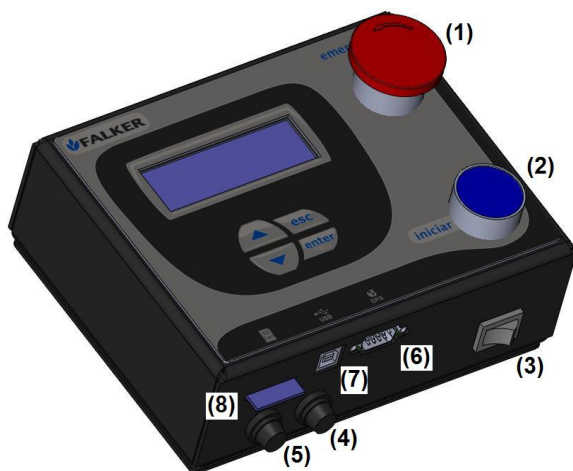
- Torre de medição
- Painel de controle
- Estojo de Ferramentas e Guia Rápido
- Guia rápido de uso
- Guia de Montagem
- Chave de boca 10mm
- Chave de boca 13mm
- Chave Allen 1,5
- Chave Allen 4
- Chave Allen 6
- Trava rosca LOCTITE 242
- Fusíveis reserva
- Refil para buchas
- Capa de proteção para Torre de Medição
- CD com software embarcado
- Cabo USB
- Manual do Usuário impresso (este documento)
- Gabarito para o Cone
- Cartão de memória SD Card
- Leitor de cartão SD Card (para USB)

Figura 5: Torre de medição e Painel de controle



4. Funcionamento

4.1. Operação Básica




- (1) Botão de Emergência
- (2) Botão Iniciar
- (3) Chave Liga /Desliga
- (4) Fusível (0.5 A)
- (5) Fusível (20 A)
- (6) Porta serial
- (7) Porta USB
- (8) Entrada para cartão de memória (SD)

Para ligar o equipamento, existe uma chave liga e desliga na parte inferior do Painel de Controle (3).

Ao ligar o SoloTrack a mensagem “Falker SoloTrack PLG 5300” e a versão do software aparecem na tela. Neste momento, o motor é acionado, deslocando a haste para a posição inicial. Após alguns segundos, o SoloTrack entrará em modo de medição, indicando na tela a mensagem “Pronto para medir”.

Nesta tela existe indicação da pasta que as medições estão sendo salvas, o número da próxima medição a ser realizada, a tensão da bateria, indicação de conexão com GPS e indicação do status do sistema.

A letra “G” no canto superior direito da tela indica que o GPS está devidamente conectado. Um asterisco “*” indica que o GPS está operando com sinal.

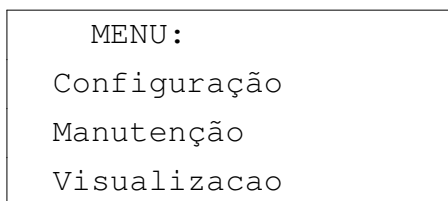
A tecla  dá acesso ao menu principal, onde existem três opções:

Visualização: menu que permite visualizar no próprio equipamento os dados adquiridos e exportar dados para um cartão de memória.





Configuração: menu onde são alteradas as configurações do equipamento.


Manutenção: menu que contém informações sobre o status do sistema.

A aparência da tela de menu é mostrada a seguir:





Cada um dos menus possui opções internas.

A navegação entre as opções de menu é feita pelas teclas  e . A tecla  realiza a seleção da opção escolhida. A tecla  volta ao menu anterior.

Na tela de inicial, ao pressionar a tecla , é aberto o menu de atalhos, mostrando algumas funções mais utilizadas.

ATALHOS: Usar pasta anterior Apagar Ultima Usar próxima pasta
--

Neste menu é possível apagar a última medição realizada e trocar a pasta em que as medições estão sendo salvas. Para facilitar ainda mais o uso em determinadas aplicações em campo, é possível alternar entre duas pastas adjacentes apenas pressionando dois botões:  e  , nessa sequência.

4.2. Botão Iniciar (2)

É utilizado para iniciar a medição. Quando pressionado, inicia o movimento da haste para baixo.

Para indicar que o motor está em funcionamento a tela começa a piscar.

4.3. Botão de emergência (1)

Quando pressionado, interrompe qualquer movimento da torre de medição, abortando toda a operação. Ele é a chave geral do circuito de acionamento e serve para desligar o motor elétrico em caso de emergência. Após o botão ser solto (girando no sentido horário), o SoloTrack volta automaticamente à posição inicial.

4.4. Chave liga/desliga (3)

Usada para ligar e desligar o equipamento. Encontra-se na parte inferior do painel de controle.

4.5. Aquisição de Dados

Para realizar a medição é **necessário pisar nas plataformas de contrapeso**, na parte da frente da torre, e então, basta pressionar o botão **"iniciar"** no painel de controle, e o SoloTrack começa a operação. Quando o cone toca o solo, ocorre um aviso sonoro (bipe) simples e o equipamento inicia a aquisição dos dados. Quando a haste alcança a profundidade que foi configurada, a medição é salva, ocorre um aviso sonoro (bipe) duplo e o SoloTrack retorna automaticamente à posição inicial, mantendo a tela piscante, indicando que a haste está em movimento.

Durante a medição, são mostradas na tela a profundidade em cm, a pressão em kPa, e a tensão da bateria em V.

Nota:

No caso de ocorrer excesso de força, o SoloTrack retorna para a posição inicial automaticamente, independente de um comando do usuário.

Nota:




O botão de emergência serve para proteção do motor no caso de ocorrer curto-circuito ou excesso de corrente por travamento do eixo. Ele é a chave geral do circuito e serve para desligar o equipamento em caso de emergência.

CUIDADO:

É extremamente importante que o operador esteja sobre as plataformas de contrapeso, caso contrário, poderá acarretar na quebra da haste.

4.6. Configurações do equipamento

No menu de configurações é possível determinar os parâmetros das medições, como profundidade máxima, resolução de profundidade, tipo de cone usado e o modo de medição. O cone padrão é o cone do tipo 2.

Nas telas de edição de parâmetros, usar a tecla  para iniciar a edição do parâmetro e também para confirmar a edição. A tecla  cancela a edição, mantendo o parâmetro anterior. Após confirmada a edição, a tecla  retorna ao menu.

No menu de configurações, também é possível organizar o trabalho com as 20 pastas existentes. É possível definir o nome de cada pasta e determinar a pasta em uso. As novas aquisições são armazenadas na pasta em uso.

No menu **Configuracoes/Forca excessiva**, pode-se configurar o equipamento para salvar medições em que tenha ocorrido erro de excesso de força, caso se tenha interesse em registrar a informação. O padrão de fábrica é NÃO.

Caso o GPS esteja conectado é possível ajustar o fuso-horário local (menu 'Ajuste de Hora'), sendo a data configurada automaticamente com os dados recebidos do GPS. O relógio é dependente da conexão com GPS.

No menu de configurações, existe a opção de restaurar os parâmetros de configuração para valores padrão de fábrica. As medições existentes no equipamento e os nomes das pastas não são apagados.

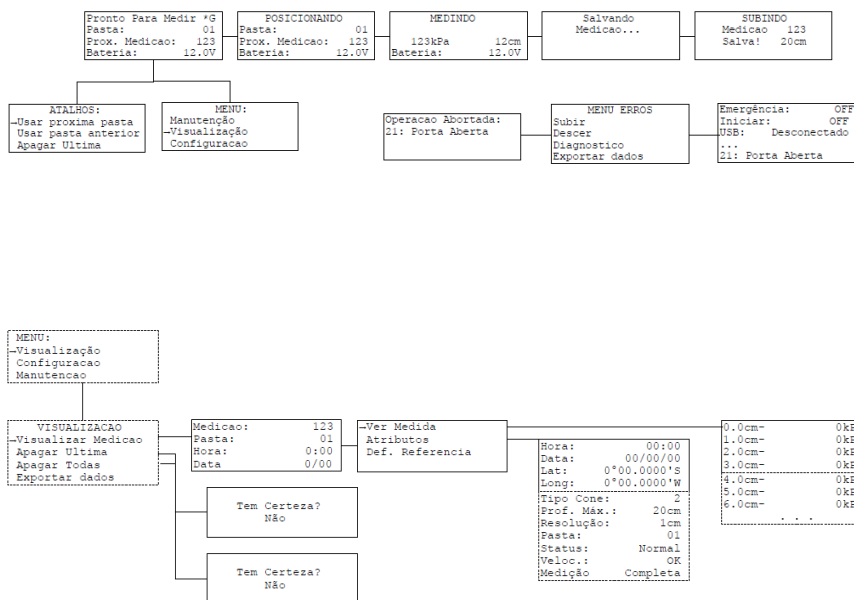
4.7. Telas

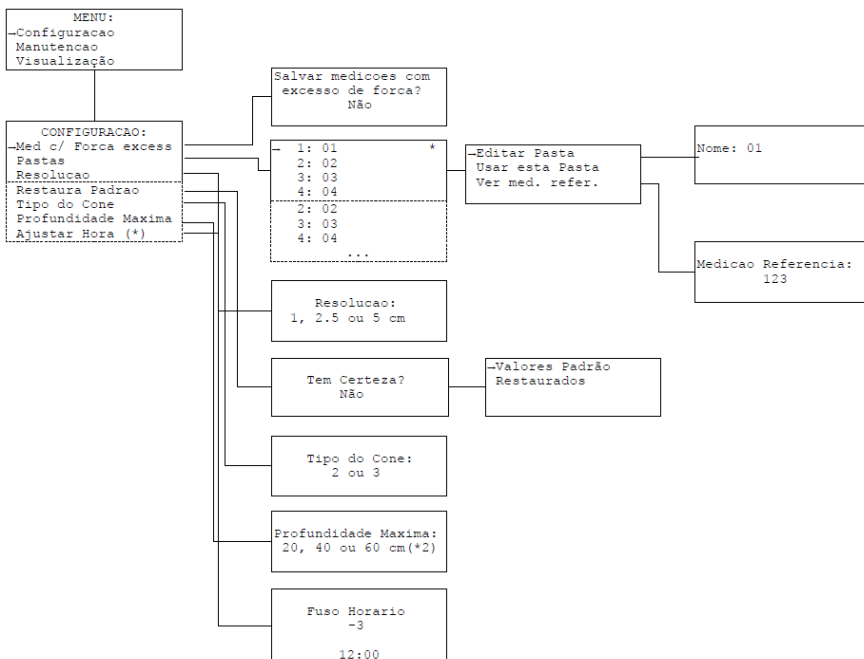
O encadeamento das telas se dá principalmente pelas teclas. Seguindo o esquema de navegação de telas apresentado a seguir, pode-se não somente realizar as medições de compactação, mas

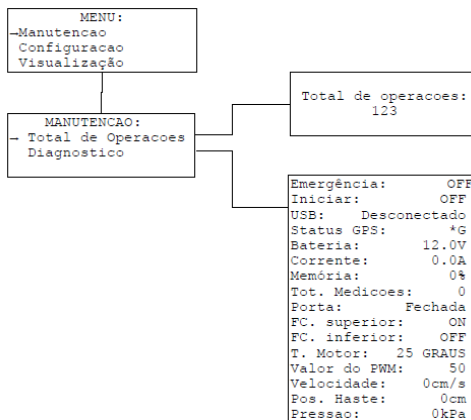
também visualizar essas medições e definir as configurações do equipamento.

A navegação entre as diferentes telas do equipamento se dá de forma simples e intuitiva, tendo como comandos as teclas e para alterar as configurações, visualizar as medições, etc., e as teclas e para entrar e sair de uma tela, respectivamente.

Figura 6: Navegação nas telas do equipamento







4.8. Sistema de Detecção de Falhas

O SoloTrack é equipado com um sistema de detecção de falhas que protege o equipamento e avisa o operador caso algo anormal ocorra durante a operação.

Em caso de ocorrência de falhas, o equipamento indica ao operador qual tipo de anomalia está ocorrendo.

Podem ser detectados problemas de superaquecimento, bateria fraca, problemas no sistema de posicionamento da haste, excesso de força aplicada no sensor de pressão, entre outros.

A seguir uma lista dos possíveis erros que podem ser detectados.

N°	Erro	Descrição	Causa	Solução
3	Memória cheia	Memória cheia	1. A memória deve estar cheia.	1. Salve os dados conforme item 4.12 do manual e depois apague a memória.
17	Memória interna corrompida	Problema na memória interna.	1. Pode haver problemas na memória interna do equipamento.	1. caso esse erro seja frequente, contate a Falker.
19	Cartão SD Criação de arquivo	Erro ao tentar gravar no cartão	1. Erro no formato do sistema de arquivos do cartão	1. Salve os dados existentes no cartão e formate conforme item 4.12 deste manual.
21	Porta Aberta	Porta de manutenção aberta	1. Porta aberta 2. Problema no cabeamento do sensor da porta. 3. Problema no sensor da porta.	1. Feche a porta 2. Verifique o cabeamento e as conexões do conector COM2. 3. Verifique se o sensor da porta está com a haste torta ou quebrada.
22	Curso obstruído	Foi detectado obstrução no sistema mecânico	1. Desgaste de peças mecânicas 2. Objeto obstruindo o sistema mecânico. 3. Possível problema no sensor de posição	1. Verifique se há folgas ou desgaste de buchas ou castanha 2. Verifique se há algo obstruindo o movimento das partes mecânicas 3. Verifique sensor de posição
23	Fim de curso cima	Micro-chave superior pressionada em momento indevido	1. Pode haver mau contato ou rompimento nos cabos da chave. 2. A micro-chave superior pode estar travada.	1. Verifique o cabeamento e as conexões do conector COM3 e se necessário substitua a chave. 2. Verifique se a micro-chave superior está travada.
24	Temperatura	Temperatura de operação acima do limite do equipamento.	1. Sobreaquecimento natural do motor. 2. Sobreaquecimento devido a defeitos no equipamento.	1. Aguarde até o motor esfriar para continuar utilizando o equipamento. 2. Verifique a causa do problema.
25	Sobrecorrente	Corrente de operação acima dos limites especificados	1. Pode ocorrer em casos de solo muito duro e operação com bateria fraca. 2. Pode haver um problema no sistema de posicionamento, dificultando a operação.	1. Recarregue a bateria. 2. Verifique se há folgas ou desgaste no sistema de posicionamento mecânico.
26	Subtensão	Tensão de operação abaixo dos valores especificados	1. Problema nas conexões da alimentação do equipamento 2. Bateria descarregada	1. Verifique as conexões da alimentação do equipamento 2. Providencie a recarga da bateria

N°	Erro	Descrição	Causa	Solução
27	Sobretensão	Tensão de operação acima dos valores especificados	1. Bateria com tensão inadequada.	1. Verifique a fonte de alimentação (bateria, alternador). Cuidado! Valores acima do especificado podem danificar o equipamento.
28	Posicionamento 1	Micro-chave inferior acionada em momento indevido	1. Micro-chave com defeito 2. Problema nas conexões da micro-chave. 3. A micro-chave inferior pode estar travada.	1. Verifique e/ou troque a micro-chave 2. Verifique as conexões do conector COM4 3. Verifique se a micro-chave inferior está travada.
29	Célula de carga	Valor de pressão lido incompatível com o esperado pelo sistema.	1. Problema com a célula de carga. 2. Problema no cabeamento da célula de carga. 3. Pode ser problema de obstrução.	1. Verifique se a Célula de carga está funcionando corretamente (menu Diagnóstico). 2. Verifique os cabos da esteira dentro da torre de medição e o conector COM2. 3. Vide erro 22.
30	Posicionamento 2	Não responde a comando de início de medição.	1. Problema nos cabos. 2. Motor com defeito. 3. Defeito no sensor de posição.	1. Verifique o conector COM1, COM3 e o conector interno próximo ao motor. 2. Substitua o motor. 3. Vide erro 31.
31	Sensor Posição 1	Detectado falha no sensor de posição	1. Mau contato nos cabos. 2. Sensor de posição afastado da roda dentada. 3. Sensor estragado.	1. Verifique o cabeamento e as conexões do conector COM3. 2. Aproxime o sensor da roda dentada até uma distância de 2mm e reaperte as porcas. 3. Troque o sensor de posição.
32	Motor	Não foi detectado conexão com o motor.	1. Problema nos cabos. 2. Motor com defeito.	1. Verifique o conector COM1 e o conector interno próximo ao motor. 2. Substitua o motor.
33	Sensor Posição 2	Detectado falha no sensor de posição	1. Problema nos cabos do sensor de posição. 2. Problema no sensor de posição.	1. Verifique conector COM3. 2. Substitua o sensor de posição.
34	Força excessiva	Força Excessiva	1. Medição realizada em solo muito compactado 2. Haste atingiu obstáculo ao penetrar no solo (pedra, raiz dura, etc.).	1. Pode ser um valor válido, onde o terreno é muito compactado 2. Nesse caso, procure um local adequado para fazer as medições

*Caso persistir o erro, contate a Falker


4.9. Operação Abortada

A operação pode ser abortada a partir de eventos previstos pelo equipamento, por vontade do operador ou automaticamente pelo sistema de proteção.

O operador pode abortar uma medição em curso pressionando o botão de emergência, posicionado no canto superior direito do painel de controle. Ao pressionar este botão, o equipamento irá parar. Ao soltar o botão, girando no sentido horário, o equipamento retorna para posição inicial.

O sistema de proteção ainda pode abortar a medição caso detecte algum comportamento anormal do equipamento. Ele pode desarmar em caso de força excessiva na haste (solo muito duro), Porta de manutenção aberta, falhas no sistema de posicionamento da haste (fim-de-curso e sensor de posição), tensão de bateria fora dos limites especificados ou sobrecorrente no motor elétrico.

Em caso de operação abortada o movimento da haste será imediatamente interrompido, indicando a causa da interrupção até que o sistema entre novamente em movimento. Caso algum evento crítico tenha ocorrido, além da interrupção, o sistema aciona um aviso sonoro (bipe) intermitente informando o usuário que algo fora do comum ocorreu.

Na tela de OPERACAO ABORTADA, ao pressionar a tecla  aparecerá o menu de erro, onde é possível exportar as medições para um cartão de memória, entrar no modo de diagnóstico e fazer o sistema de posicionamento subir ou descer caso seja necessário para solução do problema.

O acesso ao menu de diagnóstico serve para auxiliar na resolução de um possível problema.

Nota:

No caso de ocorrer excesso de força ocorre um aviso sonoro e o SoloTrack aborta a operação, retornando para a posição inicial. A medição será salva se assim estiver configurado no menu de configurações.

Nota:

Se o botão de emergência for pressionado durante a aquisição de dados, a operação é abortada e as medições **NÃO** serão salvas.

Nota:

Se a porta de manutenção for aberta durante a medição, a operação é abortada e as medições **NÃO** serão salvas. O SoloTrack irá voltar à posição inicial assim que a porta for fechada.

4.10. Diagnóstico do equipamento

No menu **Manutencao/Total de operacoes** você consegue visualizar o total de operações realizadas com o equipamento.

No menu **Manutencao/Diagnostico** é possível monitorar diversos dados importantes para o correto funcionamento do equipamento, como a tensão de operação, corrente consumida pelo equipamento, memória livre para armazenamento de medições, status da chave da porta, chaves fins de curso superiores e inferiores, temperatura da carcaça do motor, entre outros.

Estes dados são úteis para diagnosticar mau funcionamento do sistema.

4.11. Conexão com GPS

O GPS deve ser conectado diretamente na porta serial na parte de baixo do Painel de Controle. Deve ser usado o mesmo cabo destinado à conexão do GPS em computadores.

O protocolo que deve ser utilizado é o NMEA 0183, com velocidade de 4.800 bps, 8 bits de dados, 1 stop bit, sem paridade.

A conexão com GPS é indicada pela letra “ G ” na tela principal, no canto superior direito. Além disso, um asterisco “ * ” indica se há sinal no aparelho GPS. Caso o “ *G ” não apareça na tela principal, mesmo com o GPS conectado via cabo serial no

equipamento, significa que o sinal recebido está inválido. Verifique o sinal do GPS.

4.12. Transferência de Dados para o Computador

A transferência de dados do equipamento pode ser feita de três formas: via cabo USB, cabo serial ou SD Card.

No caso dos cabos, conecte uma extremidade do cabo ao conector localizado na parte inferior do painel de controle e a outra extremidade no computador.

Utilize o software que acompanha o SoloTrack para fazer a transferência de medições.

Com o equipamento conectado e ligado é possível configurar a porta de comunicação. Para isso vá até o menu **Comunicação/Configurar comunicação** e escolha a porta correta.

Já no caso do SD Card, insira o cartão no rasgo localizado na parte inferior do painel de controle. Entre no menu visualização e então no menu exportar dados. Feito isso, será salvo um arquivo no formato .FPL, que pode ser aberto pelo Software para Visualização e Análise de Dados de Compactação do Solo .

ATENÇÃO:

Se ocorrerem erros durante a exportação dos dados para o cartão, será preciso formatá-lo. Para isso é preciso utilizar um computador. No Windows, vá no “Meu computador”, clique com o botão direito do mouse no ícone do cartão e escolha a opção “Formatar”. Escolha o padrão de arquivos “FAT32” e o **tamanho da unidade de alocação 512 bytes** e clique em OK.

CUIDADO:

A formatação apaga todos os arquivos existentes no cartão!

CUIDADO:

Não desligue o equipamento ou conecte algum dispositivo USB ou SERIAL durante a transferência por cartão de memória. Isto pode causar danos ao cartão.

4.13. Atualização de Software Embarcado

Conecte o Painel de controle ao computador, ligue o equipamento e configure a porta de comunicação no software PC.

Para executar este processo, certifique-se de que o Software para Visualização e Análise de Dados de Compactação do Solo já está instalado em seu computador.

No menu Ferramentas do software de visualização e análise de dados, escolha a opção atualizar software.

Clique em 'Procurar' e escolha o arquivo de atualização de software.

Clique no botão "Atualizar" e aguarde até que o equipamento seja atualizado.

ATENÇÃO:

Recomenda-se desconectar o GPS durante a atualização do software embarcado.

CUIDADO:

Não tente atualizar utilizando arquivos que não tenha certeza de que foram fornecidos pela Falker e são indicados para a sua versão de equipamento. A tentativa de atualização com arquivos não indicados pode levar à necessidade de manutenção na Falker.

4.14. Escolha e troca das Hastes Removíveis e tipos de Cones

4.14.1 Tipos de Cones

O cone 3 deve ser usado quando não é possível utilizar o cone 2, devido à alta compactação e, nestes casos, deve ser utilizado em toda a área.

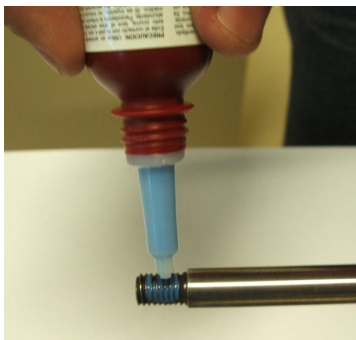
A correlação entre valores de medições feitas com hastes tipo 2 e 3 não é direta nem totalmente normalizada pela compensação de área (já feita internamente ao equipamento), mesmo que a unidade de medida no uso das duas hastes seja a mesma e as peças mecânicas apresentem suas dimensões conforme a norma. Esta correlação depende de características do solo. Porém, ela se encontra acima de 90%.

Se for de interesse, para cada tipo de solo é possível encontrar um fator de ajuste do cone 3 para o cone 2, quando se fizer necessário. Porém, por não ser constante, este tipo de ajuste não pode ser incorporado no software do equipamento.

4.14.2 Troca da Haste Removível

Para troca da Haste Removível, devido à vibração, é necessário aplicar trava-rosca na rosca da haste removível e então atarraxá-la à Haste Fixa do equipamento.

Figura 7: Aplicação de trava-rosca na haste



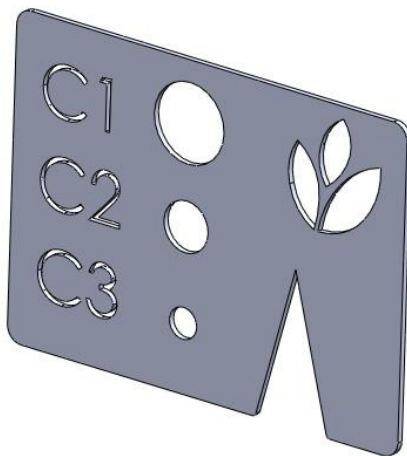
Não são necessárias ferramentas para esta montagem. O aperto a ser dado entre as peças não precisa ser grande. Certifique-se apenas que as roscas estão conectadas até o final.

4.14.3 Gabarito de teste para as dimensões do Cone

O Cone, como qualquer peça mecânica, sofre desgastes com o atrito. O tempo de desgaste pode variar bastante, dependendo do tipo de solo e a umidade no mesmo no momento em que é feita a medição. Conforme ocorre esse desgaste, suas dimensões são reduzidas, chegando a um ponto que influencia nos valores de medição.

Para testar se o Cone está com as medidas dentro do padrão, é importante fazer um teste periódico com o gabarito que é enviado junto com o equipamento. Vide figura a seguir.

Figura 8: Gabarito de teste para dimensões dos cones



Se o cone passar pelo furo, destinado à sua dimensão, ou não estiver coincidindo com o ângulo, então é necessário trocar a Haste Removível.

5. Manutenção Básica

5.1. Ferramentas Necessárias

As seguintes ferramentas podem ser necessárias para a realização de manutenção no sistema:

- 1 x Chave de boca 10 mm
- 1 x Chave de boca 13 mm
- 1 x Chave Allen 4 mm
- 1 x Chave Allen 3 mm
- 1 x Chave de Fenda ponta fina
- 1 x Alicates de Bico

5.2. Recarga da Bateria

Para realizar a carga da bateria, é recomendado que o equipamento (Painel de Controle) esteja desligado.

Prenda os conectores do Carregador de Bateria nos polos da bateria, cuidando para que o vermelho esteja no polo positivo e o preto no polo negativo. Então, ligue o Carregador da Bateria, programando-o para carga de **12 Amp**. Aguarde o carregador dar o sinal de bateria recarregada, então a bateria estará pronta para ser utilizada.

Para garantir uma maior vida útil da bateria, é importante que ela seja recarregada todos os dias após a realização das medições. Nunca deixe esgotar a carga da bateria, pois isso reduzirá consideravelmente sua vida útil.

CUIDADO:

SEMPRE, antes de ligar o Carregador de Bateria, certifique-se que os conectores estão nos polos certos (vermelho no positivo e preto no negativo).

CUIDADO:

NUNCA deixa esgotar a carga da bateria, pois isso reduzirá consideravelmente a vida útil da mesma. **SEMPRE** carregue a bateria ao finalizar as medições do dia.

5.3. Limpeza e Lubrificação do Equipamento

Após o uso, antes de guardar o equipamento por períodos prolongados, é importante que o equipamento seja limpo. Mas é necessário tomar alguns cuidados na hora de fazer a limpeza, pois alguns pontos do equipamento são vulneráveis à água.

A limpeza do equipamento, pelo lado de fora, pode ser feita com mangueira ou jato de água - **porém, é de extrema importância que se retire a bateria para executar esse procedimento** - cuidando para que a direção do jato d'água seja sempre de cima para baixo, nunca o contrário, para que não molhe o motor do equipamento.

A haste removível pode e, preferencialmente, deve ser lavada com água. Secar antes de guardar e passar óleo de máquina para evitar oxidação.

Na parte interna do equipamento (para ter acesso à parte interna do equipamento, retire a tampa frontal, seguindo as instruções do início do Capítulo 5.4), caso haja o acúmulo demasiado de sujeira na parte interna inferior, é preciso retirar o excesso. Também, deve ser feita a limpeza nas guias e no fuso, e então lubrificá-los novamente, utilizando graxa no fuso (passe graxa e faça o equipamento subir e descer, para que a graxa seja bem espalhada), e óleo de máquina nas guias, para evitar sua oxidação.

CUIDADO:

Não molhar dentro do equipamento, principalmente a parte protegida pela Tampa Superior (local onde ficam os fios e o motor do equipamento).

5.4. Desgaste de Peças

As peças mecânicas do sistema SoloTrack são feitas de materiais nobres, que aliam o melhor compromisso entre resistência aos esforços mecânicos, peso e resistência ao desgaste. Algumas peças, no entanto, possuem desgaste natural pelo uso. Por isto, é necessária manutenção preventiva conforme tabela abaixo.

Peças	Revisão preventiva (número de operações)
Reaperto de parafusos	2.500
Troca do refil das buchas	5.000
Troca da porca do fuso	7.500
Troca da Haste Removível	Apenas se não passar no teste do gabarito
Troca da guia da HR	Apenas se for constatado desgaste

Caso o equipamento comece a apresentar uma corrente de operação mais elevada, ou, seja notado falta de força, é importante fazer uma lubrificação no fuso, utilizando graxa, e uma limpeza nas guias, passando óleo de máquina.

Nota:

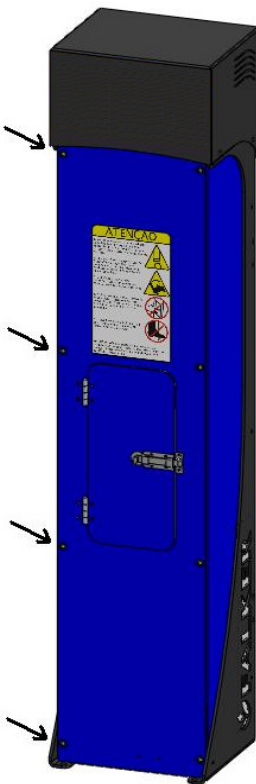
Para facilitar a compreensão, o equipamento é representado sem as adaptações para transporte e Painel de Controle, mas esses não precisam ser removidos para que sejam executadas as manutenções.

5.5. Troca dos Refis das Buchas

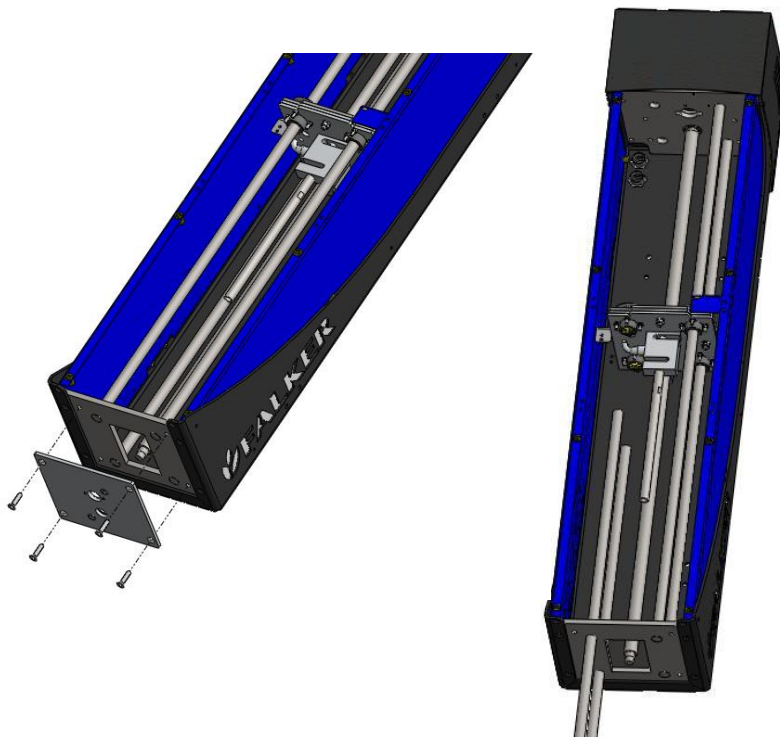
Para troca dos refis das buchas, deite o equipamento, entre no menu “Diagnostico” e aperte o botão de iniciar, quando o Carro chegar na metade do percurso, aperte o botão de emergência para que ele pare - tenho cuidado com a Haste Removível (a Haste

Removível, se desejado, também pode ser retirada antes de iniciar o procedimento). Então, remova a Tampa Frontal, soltando os 8 parafusos, que a prendem, com a Chave Allen 4.

Figura 9: Remoção dos parafusos da Tampa Frontal



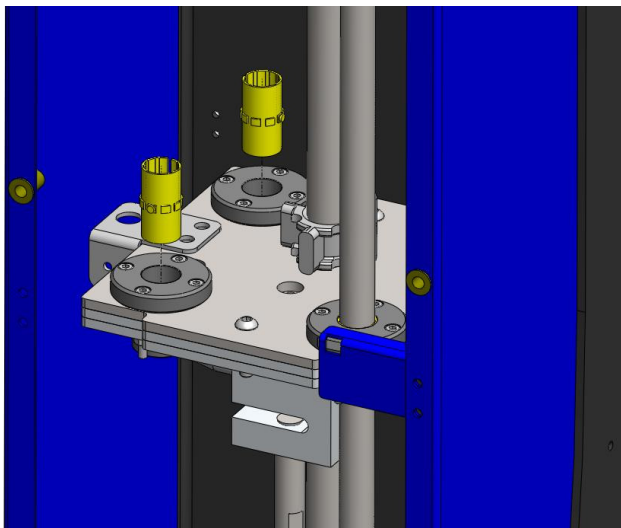
Após, remova a Base do Mancal Inferior e retire apenas duas guias.

Figura 10: Remoção da Base do Mancal Inferior e das guias

Execute a troca, removendo as peças plásticas da parte interna das duas buchas, da qual foram retiradas as guias, utilizando uma chave de fenda de ponta fina para levantar a peça plástica e um alicate de bico para removê-la.

Após remover a parte plástica destas duas buchas, use os refis sobressalentes das Buchas e encaixe-os no lugar dos anteriormente removidos.

Figura 11: Troca do refil das buchas



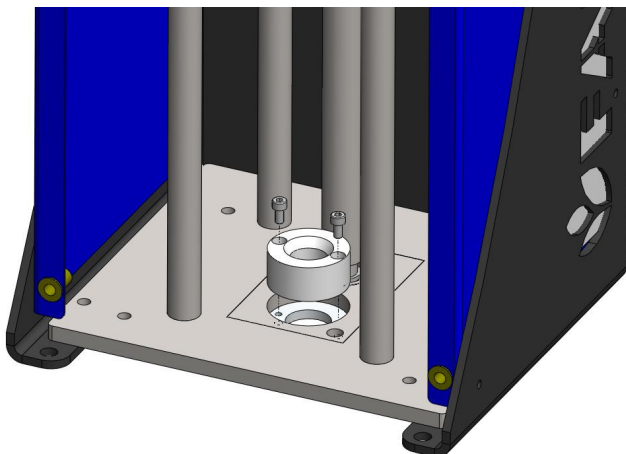
Feito isso, coloque novamente as guias como elas estavam anteriormente e execute o mesmo procedimento nas outras duas buchas.

Terminada a troca das buchas, feche novamente o equipamento seguindo os passos na ordem inversa.

5.6. Troca da Guia da Haste Removível

Para executar a troca da Guia da Haste Removível, é preciso retirar a Haste Removível e então, retirar a Tampa Frontal.

Após, solte os dois parafusos que prendem a Guia da Haste Removível, utilizando a Chave Allen 3 e então remova-a.

Figura 12: Troca da Guia da Haste Removível

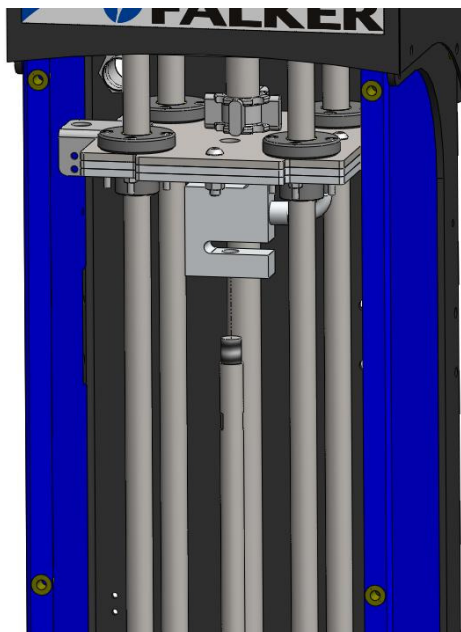
Então substitua a peça, colocando a nova no local e prendendo-a com os dois parafusos.

Executada a troca, feche a Tampa Frontal do equipamento e retorne a operar normalmente.

5.7. Troca da Haste Fixa

Caso ocorra algum problema, que venha a acarretar a quebra da Haste Removível, existe o risco de a rosca que liga a Haste Removível à Haste Fixa venha a se quebrar dentro da Haste Fixa. Caso isso ocorra, será necessário efetuar a troca da mesma.

Então com a Chave de Boca 13 mm, encaixando-a no local apropriado, retire a Haste Fixa .

Figura 13: Troca da Haste Fixa

Pegue a nova Haste Fixa, passe trava-rosca na rosca e atarraxe-a na Célula de Carga, para então apertar com a Chave de Boca 13 mm, cuidando para não apertar demais, pois pode danificar a rosca da Célula de Carga.

Para finalizar, feche a Tampa Frontal.

CUIDADO:

Jamais force a Célula de Carga. Caso a Célula de Carga seja danificada, será necessário enviar o equipamento para a Falker para manutenção.

5.8. Troca dos Rolamentos e Porca do Fuso

Para execução dessas tarefas de manutenção, entre em contato com a Falker e agende uma revisão do seu equipamento, a ser realizada pela equipe da Falker.

5.9. Outras Questões

Caso necessite de outro tipo de manutenção ou tenha dúvidas não cobertas por este manual, entre em contato com a Falker.

www.falker.com.br

falker@falker.com.br

6. Especificações Técnicas

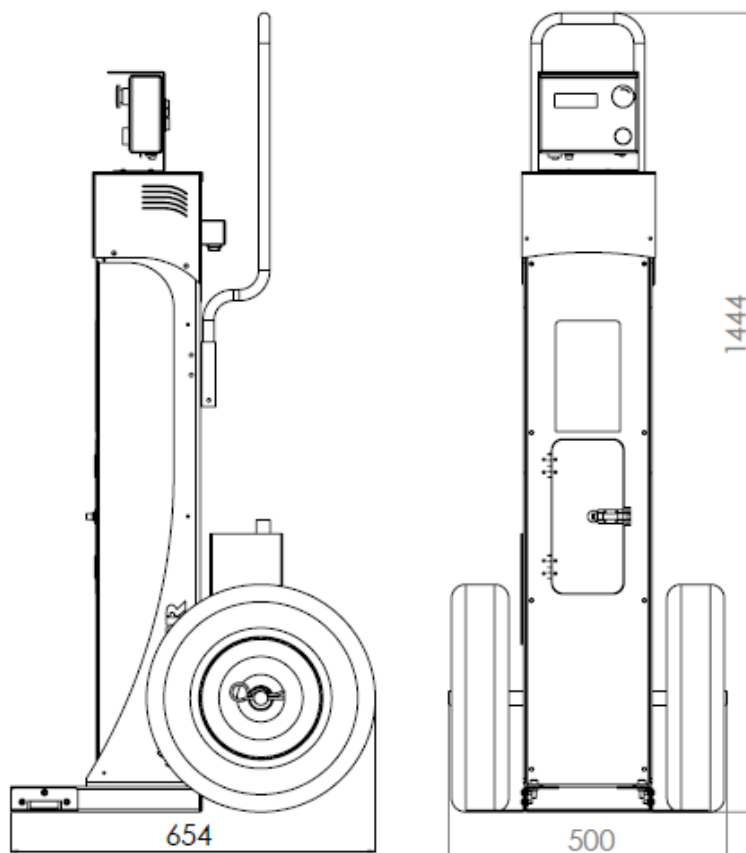
		PLG5500
Profundidade Máxima de Penetração		20, 40 ou 60cm, configurável
Índice de Cone Máximo	Cone Tipo 2	6.800 kPa
	Cone Tipo 3	15.100 kPa
Resolução da Medição de Profundidade		1, 2.5 ou 5 cm, configurável
Resolução da medição Índice de Cone	Cone Tipo 2	7,7 kPa
	Cone Tipo 3	20,1 kPa
Velocidade Nominal de Inserção		2,4 cm/s
Capacidade de Memória Interna	Resolução: 10 mm	910 medições
	Resolução: 25 ou 50 mm	2.000 medições
Alimentação		Bateria de gel 12V (Recomendada capacidade mínima de 40Ah)
Consumo Máximo		156 W a 13A
Autonomia da bateria		Aproximadamente 200 medições
Indicações ao Usuário		Sinalização visual e sonora Visor de comando
Acionamento		- Botão de Acionamento - Botão de Emergência - Reversão automática em caso de excesso de força
Sistema de diagnóstico do equipamento		- Monitoramento corrente do motor - Monitoramento temperatura do motor - Monitoramento tensão de operação

		PLG5500
Peso do Sistema		80 Kgf
Interface PC		SD Card, USB e Serial RS232
Protocolo de Comunicação com Receptor GPS		NMEA 0183
Altura Total do Equipamento		144 cm
Força Máxima Suportada	Haste Tipo 2	90 kgf
	Haste Tipo 3	75 kgf

7. Informações Dimensionais

As dimensões do equipamento montado são mostradas na figura.

Figura 14: Dimensões em mm



Revisões:

(somente para USO INTERNO)

Autor: André, Pohren, Antônio, Tubino

Revisor técnico: Diego

Revisor editorial: Diego, Tubino, Greff

Data: 15/09/2011.

Revisão: A.

Descrição:

- Criação do documento, com informações preliminares.